



กรมชลประทาน

## กระทรวงเกษตรและสหกรณ์

ประวัติสถานี

สถานีสำรวจอุทกวิทยาน้ำแม่สรวย (G.9)

บ้านกระเหรียงทุ่งพร้าว อ.แม่สรวย จ.เชียงราย

ศูนย์อุทกวิทยาและบริหารน้ำภาคเหนือตอนบน  
สำนักอุทกวิทยาและบริหารน้ำ  
สิงหาคม 2550

# ประวัติสถานี

รหัส G.9

## 1.ที่ตั้ง

แม่น้ำ แม่สรวย บ้านกระเหรียงทุ่งพร้าว ตำบล วาวี  
อำเภอ แม่สรวย จังหวัด เชียงราย

พิกัด

LAT 19° 44' 51" N.° LONG 99° 30' 26" E.°

แผนที่ระวาง 4948 III แผนที่ 30

พื้นที่รับน้ำ 382 ตารางกิโลเมตร

ความยาวจากต้นน้ำถึงสถานีสำรวจ 34 กิโลเมตร

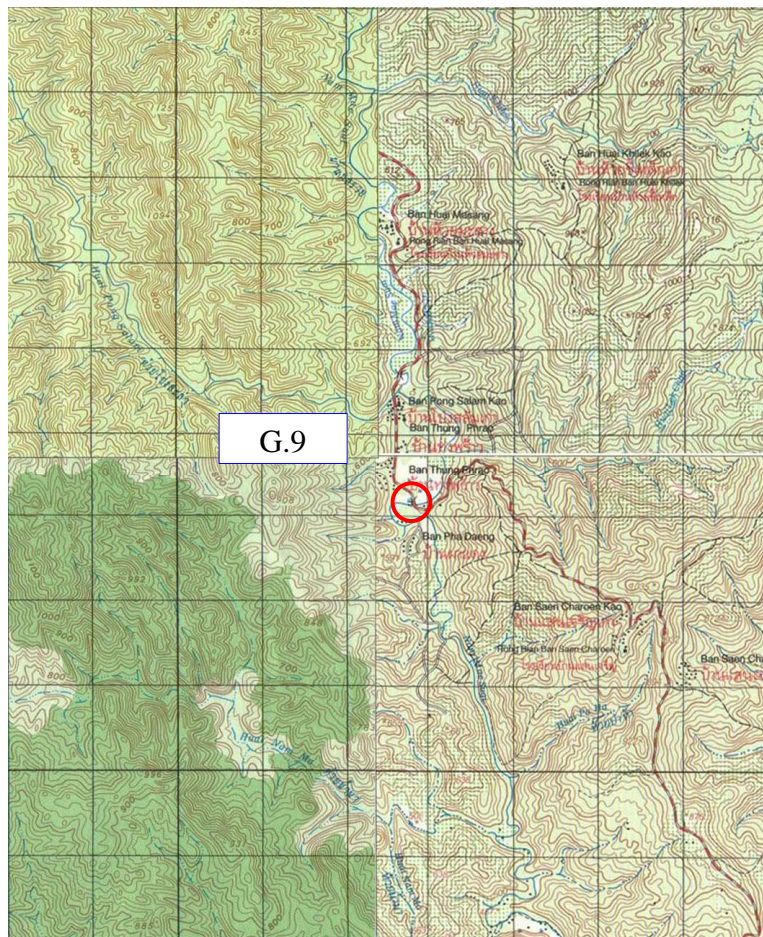
เปิดเพื่อจุดประสงค์  พัฒนาแหล่งน้ำ  บริหารจัดการน้ำ

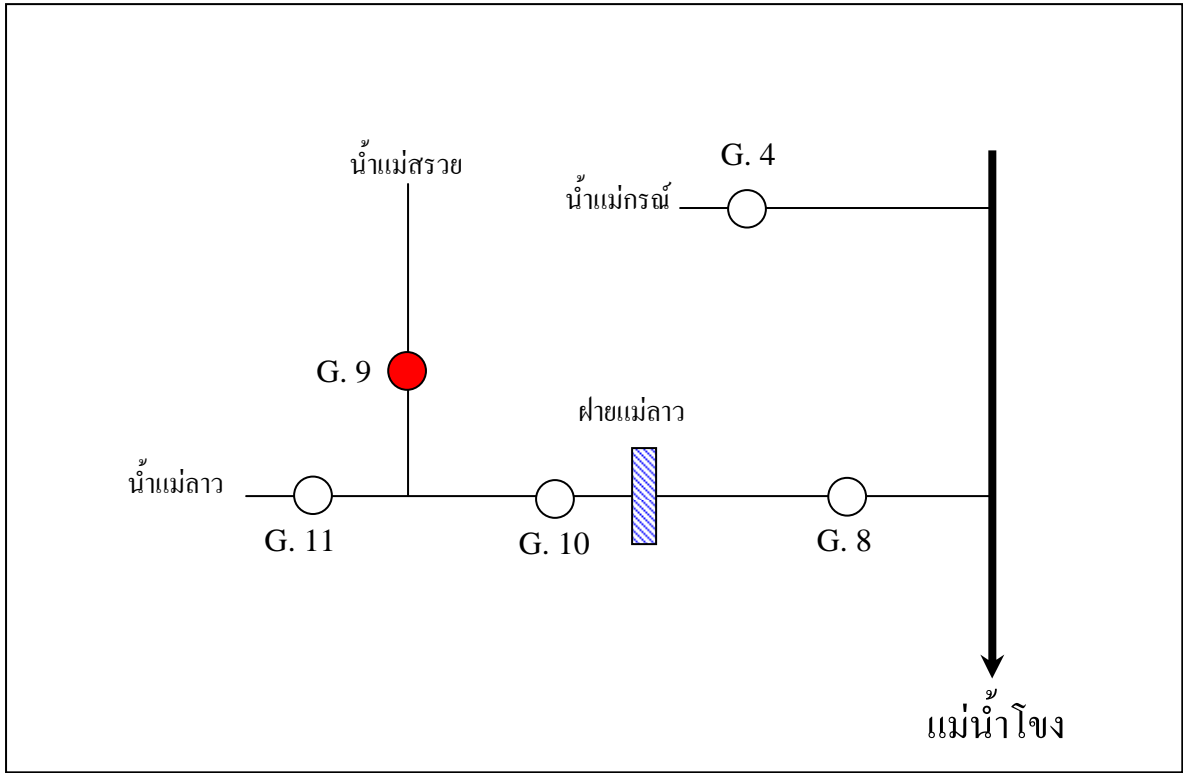
เตือนภัยน้ำท่วม  งานวิจัยลุ่มน้ำ

กำหนดที่ตั้งหน่วยสำรวจโดย - ตำแหน่ง -

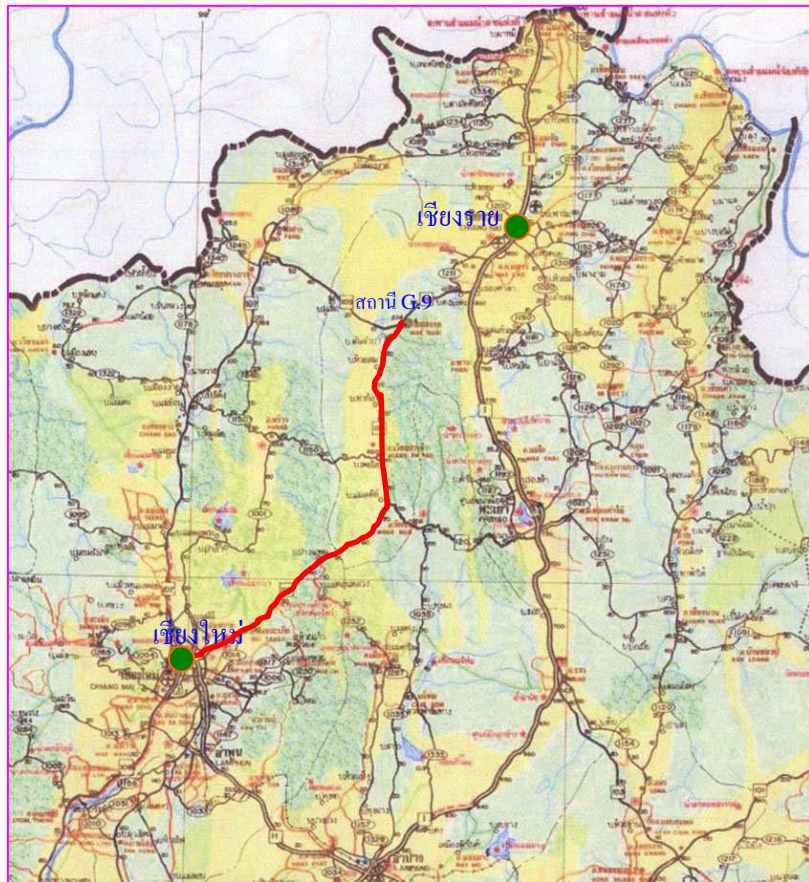
เมื่อ พ.ศ.

ที่ตั้งสถานีจากแผนที่ 1:50000





แผนผังลุ่มน้ำกก



แผนผังเส้นทางเดินทางไปสถานี

2. ลักษณะภูมิประเทศ  ที่ราบลุ่ม  ที่ราบเชิงเขา  ทุ่งนา  ภูเขา

3. ลักษณะลำน้ำ

เหนือแนวสำรวจ ลักษณะลำน้ำ                      ลำน้ำตรง    ประมาณ    เมตร

ท้ายแนวสำรวจ ลักษณะลำน้ำ                      ลำน้ำตรง    ประมาณ    เมตร



4. ลักษณะท้องน้ำ  กรวด  หิน  ทราย

5. รูปร่างลำน้ำเป็นรูป  ตัว U  ตัว V กว้างประมาณ 65 เมตร

ระดับตลิ่งฝั่งซ้าย 521.600 ม.(ร.ท.ก.) มีลักษณะ มีวัชพืชปกคลุม

ระดับตลิ่งฝั่งขวา 521.594 ม.(ร.ท.ก.) มีลักษณะ มีวัชพืชปกคลุม

6. ความลาดชัน 1 : 72

7. ความสูงท้องน้ำเทียบกับระดับน้ำทะเล ม.(ร.ท.ก.)

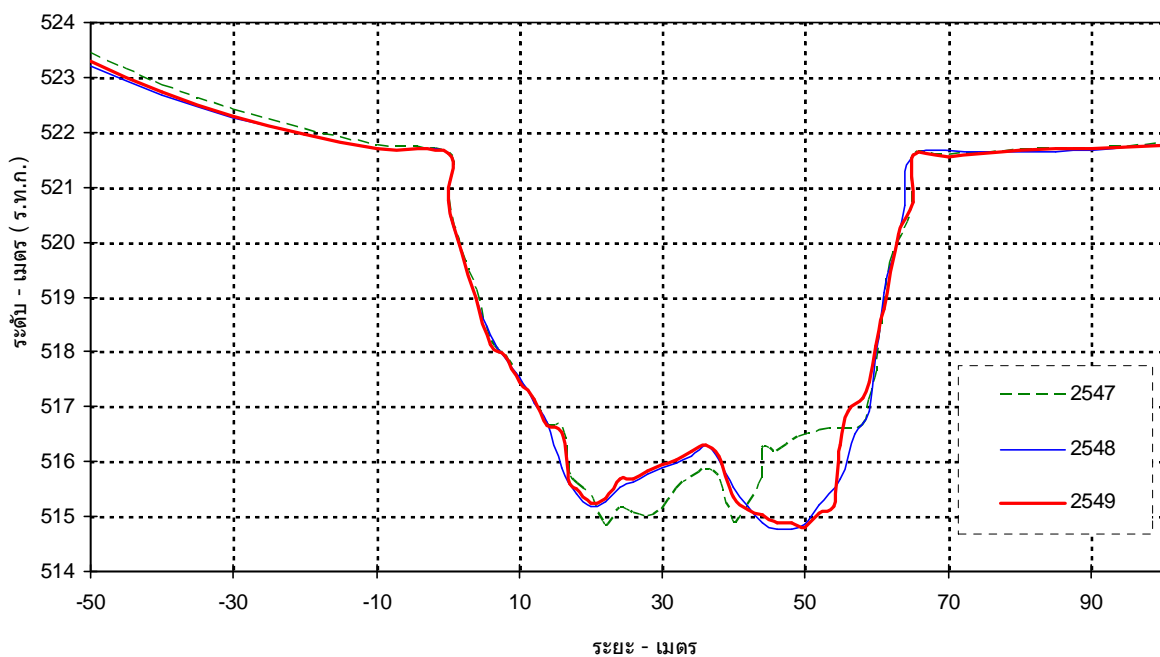
8. สิ่งกีดขวาง

เหมือง อยู่ แนวสำรวจ เมตร

ฝาย อยู่ แนวสำรวจ เมตร

เขื่อน อยู่ แนวสำรวจ เมตร

อื่นๆ.....



9. หมุดหลักฐาน  ชั่วคราว  ถาวร ชนิด มาตรฐานทองเหลือง ขนาด 30 \* 30 ซม.  
 ตั้งอยู่ที่ ฝั่ง ของลำน้ำ  
 ราคา 522.091 ม. (ร.ท.ก.) สถานที่ใกล้เคียง



10. การโยงราคาระดับเป็น ร.ท.ก.

จากหน่วยงาน หมุดหลักฐานของกรมแผนที่ อำเภอ  
 จังหวัด

ราคาที่โยงจากหน่วยงาน - ม.(ร.ท.ก.) เมื่อวันที่ -

11. เสาระดับ	จำนวน	3	ต้น	รวม	5.00	เมตร			
ต้นที่ 1 เป็น	ไม้	ติดแผ่น	0.00	เมตร	ถึง	1.00	เมตร	ทาสี	ขาว
ต้นที่ 2 เป็น	ค.ส.ล	ติดแผ่น	1.00	เมตร	ถึง	3.00	เมตร	ทาสี	ขาว
ต้นที่ 3 เป็น	ค.ส.ล	ติดแผ่น	3.00	เมตร	ถึง	5.00	เมตร	ทาสี	ขาว
ต้นที่ 4 เป็น	-	ติดแผ่น	-	เมตร	ถึง	-	เมตร	ทาสี	-
ต้นที่ 5 เป็น	-	ติดแผ่น	-	เมตร	ถึง	-	เมตร	ทาสี	-

หมายเหตุ (เสาไม้ใช้ขนาด 6" x 6" หรือ 6" x 8" , เสาคสล. 0.15 x 0.20 ม.)

12. แผ่นระดับติดตอม่อสะพาน

ตอม่อที่ 1 ติดแผ่น	-	เมตร	ถึง	-	เมตร
ตอม่อที่ 2 ติดแผ่น	-	เมตร	ถึง	-	เมตร
ตอม่อที่ 3 ติดแผ่น	-	เมตร	ถึง	-	เมตร



13. ศูนย์เสาระดับ ราคา 514.656 ม.(ร.ท.ก.)

14. เครื่องวัดระดับน้ำอัตโนมัติ

ยี่ห้อ - หมายเลข No. -  
ติดตั้งเมื่อ เดือน - พ.ศ. -

15. เริ่มทำการสำรวจระดับน้ำเมื่อ พ.ศ. -

16. เครื่องมือตรวจวัดทางโทรมาตร

ลำดับ	รายการ	จำนวน	หน่วย	ยี่ห้อ	รุ่น	S/N
1	Tipping Bucket Raingauge	1	เครื่อง	Hydro Service	TB3/1.0 mm	05-472
2	Water Level Gauge Float Type	1	เครื่อง	Hydro Service	AD375A	05-38
3	Remote Terminal Unit	1	ชุด	Motorola	F6900A	214SFA0251
	G18 Modem GSM/GPRS	1	module	Motorola	FLN9949A	-
	16 DI Module	1	module	Motorola	FRN1420A	-
	8 AI Module	1	module	Motorola	FRN1421C	-
	220 VAC Power Supply	1	module	Motorola	FPN5223A	-
4	Surge Protection Devices	1	ชุด	Surge tek	PLP-SD100K	5071003
5	UPS	1	ชุด	Syndome	SD-050	108050026
6	AC Volt Transducer for Power Fail Detector Relay	1	set	PARADIN	253TVLW	-
7	Door Switch	1	set	-	-	-

17. พนักงานอ่านระดับน้ำ ชื่อ นายยุทธนา รักสกุล  
บ้านเลขที่ 17 หมู่ 7 ตำบล วาวี อำเภอ สรรวย จังหวัด เชียงราย  
รหัสไปรษณีย์ 57180 หมายเลขโทรศัพท์ -  
เลขบัญชีธนาคาร 05-4006-20-027471-2
- 18 บ้านพนักงาน อยู่ห่างจากสถานีประมง - เมตร
- 19 เริ่มทำการสำรวจปริมาณน้ำเมื่อ พ.ศ. 2543 - ปัจจุบัน  
แบบหน่วย  ประจำ  เคลื่อนที่
20. เริ่มทำการสำรวจอุตุเมื่อ -
21. ขนาดของคอกอตุ กว้าง - เมตร ยาว -  
ประกอบด้วย หม้อวัดน้ำฝน *ธรรมดา* จำนวน - ใบ  
เครื่องวัดน้ำฝนอัตโนมัติ ยี่ห้อ - หมายเลข -  
เครื่องวัดอุณหภูมิ ยี่ห้อ -  
เครื่องวัดการระเหย - ถังแพน หมายเลข -1  
-Hook gage หมายเลข -1 Stalling well หมายเลข -  
เครื่องวัดกระแสลม ยี่ห้อ *NEGRETTI & ZAMBRA* หมายเลข -
22. บ้านพักและที่ทำการ  เช่า  ปลูกสร้าง  
ลักษณะ  ชั้นเดียว  สองชั้น  
เช่าเมื่อ - เลขที่ -  
ปลูกสร้างเมื่อ - เลขที่ ศูนย์อุทกวิทยาและบริหารน้ำภาคเหนือตอนบน